

PANTHER-X 700

KOBELCO



C I T Y   C O N S C I O U S   C R A N E

**PANTHER-X**  
 **700**

第3次排ガス規制法適合

# その先へ

パン

## 驚きは、いつもコベルコから

コンプライアンス、環境保全、経済動向、国際関係……  
急速に変貌する社会情勢に応え、  
想像を超えた走り高い社会適応力を備えた、  
新スタイルのホイールクレーン登場。  
高いレベルで達成した作業能力と安全・環境への厚い配慮。  
ものづくりの原点からすべてのエレメントを精査し、  
性能、機能を鍛え抜いて生まれたパンサーX700です。  
技術のコベルコの挑戦が、また新しい実を結びました。

15階建ての建て方にブームで対応可能な

**最大ブーム長さ48.0m**

より広い範囲での通行許可取得を円滑化する

**基本通行条件C条件適合**

スラントブーム、KCROSS、HSTブレーキが守る

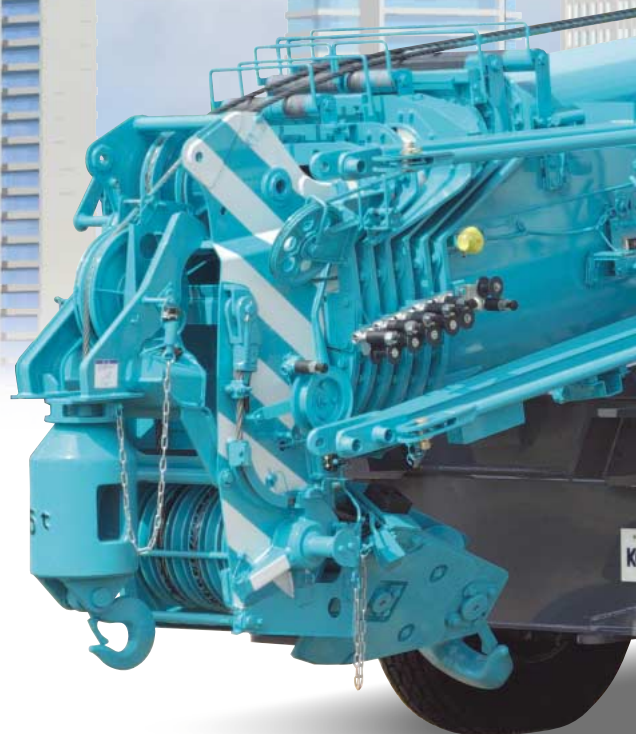
**作業と走行の安全**

**環境への厚い配慮**

- 第3次排ガス規制法適合
- 国土交通省低騒音型建設機械の認定値クリア
- グリーン購入法適合

**PANTHER-X  
700**

コベルコのシティコンシャスクレーンに受け継がれてきたパンサーという名に、「次世代の」「未知の可能性」という意味のXをプラス。未知なる可能性を秘めた次世代マシン、すなわち、パンサーを超えたパンサーXに与えられた名称です。





# サーを超えたパンサーX700誕生!!



# 新開発のアルゴブーム™が拓く クラスを超えた作業領域と卓越の性能。

最大つり上げ能力

**70.0t X 2.3m**

48.00mブーム時最大つり上げ能力

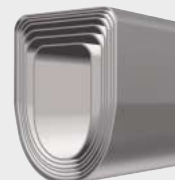
**7.0t X 12.0m**

**新開発!**

長尺化と能力を両立させた  
アルゴブーム™を搭載

最新の構造最適化解析手法を用いて設計された、軽量・高剛性のアルゴブーム™。究極の断面形状により、最大ブーム長さ48.0mを達成しながら、必要なクレーン能力はしっかりと獲得。より高い揚程、より広い作業範囲でそのすぐれた性能を発揮します。

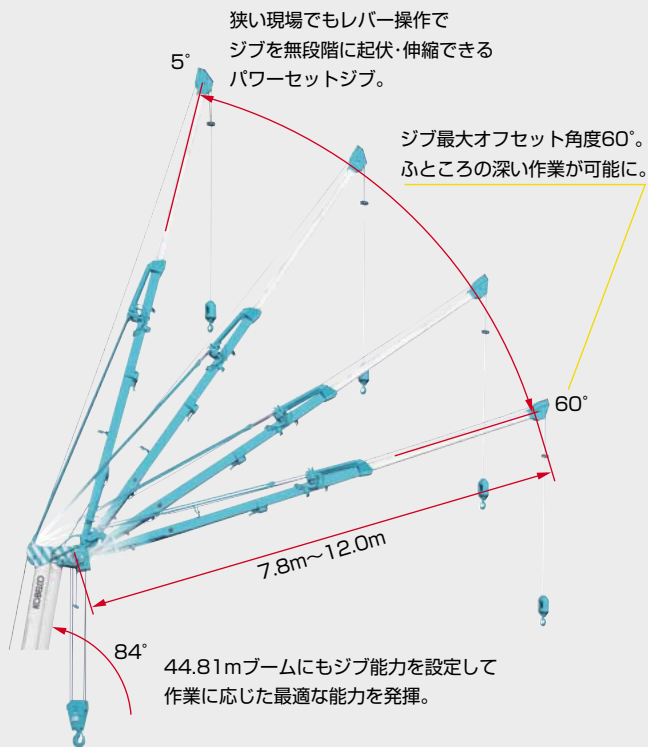
(特許申請中)





**クラス最長!**

15階建てビルの建て方作業にブームで対応できる  
**最大ブーム長さ48.0m。**



■ジブ

ジブ長さ

**7.8m ~ 12.0m**

最大地上揚程

**61.3m**

最大作業半径

**37.0m**

**42.7m**

(前方特別性能)

■ブーム

ブーム長さ

**9.5m ~ 48.0m**

最大地上揚程

**49.4m**

最大作業半径

**34.0m**

**40.0m**

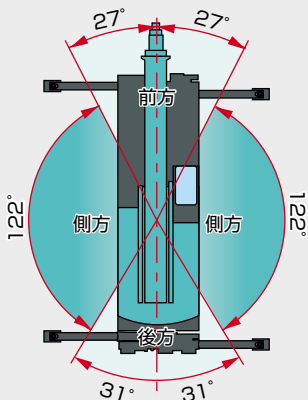
(前方特別性能)

**コベルコ独自!**

**前方/後方特別性能を設定**

シンプルで剛性の高いボックスフレームの採用とすぐれた重量配分により、前方だけでなく、後方特別性能も設定。進入・設置方向が制限される現場でも、状況に応じて最適な作業能力が得られます。

注意! 前方/後方領域でのつり上げ能力は、アウトリガ最大張出時の側方領域でのつり上げ能力と異なります。前方または後方領域から側方領域へ旋回する場合は、側方領域での定格総荷重に従って作業してください。



**高いクレーン性能をしっかりと支えるH型アウトリガ**



**7.6m**

**7.2m**

**6.6m**

**5.6m**

**4.3m**

**2.69m**

**すぐれた能力を自在に制御する操作システム**

- リンク式の確かな手応えと油圧式の軽い操作感覚を採り入れたリンク+油圧式クレーン操作。
- 直引きの微操作性、応答性を活かしながら軽いたで操作できる油圧サーボ式旋回操作。
- 主・補巻完全独立操作を可能にしてクレーン作業をスピードアップする巻上シリーズ回路。

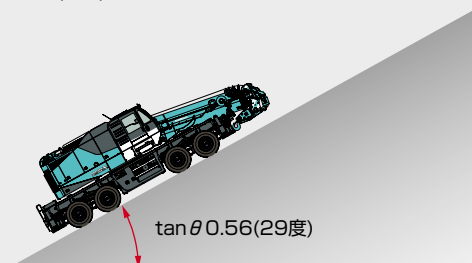
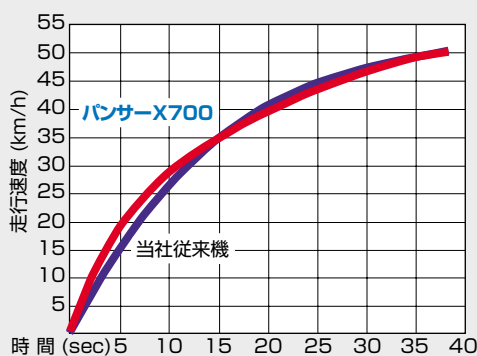
# なめらかで力強い走行性能。 画期的な狭隘地進入性を実現。



油圧式走行駆動による

## 鋭い発進となめらかな変速。そして力強い登坂性能

HST(静油圧変速機)を採用した油圧式走行駆動は、従来のホイールクレーンのトランスミッションに比べて、動力伝達効率がよく、発進加速性能がすぐれていますから、信号や一時停止からのスタートダッシュも機敏そのもの。市街地でも、車両の流れに乗って軽快に走行できます。HSTは無段階変速ですから、ギヤ切換えのショックがなく、アクセルペダルの踏み込みに応じてスムーズに加速・減速します。330kWのエンジン出力をフルに活かし、力強い登坂能力を発揮します。



## 国土交通省基本通行条件 C条件適合

4軸キャリアの採用と新しい構造設計により、高いクレーン能力を維持しながら、国土交通省の基本通行条件-C条件に適合。昼間通行可能な経路が大幅に拡大し、通行許可取得もスムーズ。

※道路走行に際しては、実際の申請経路について審査されたうえで、通行許可および通行条件が付与されますので、それを厳守して走行してください。

## 長距離出動も快適に安全に

- 安定した操縦安定性と快適な乗り心地が得られるハイドロニューマチックサスペンション
- 中立位置合わせ不要で確実に作動するリヤステオートロック
- 4ステアリングモード&逆ステ補正装置



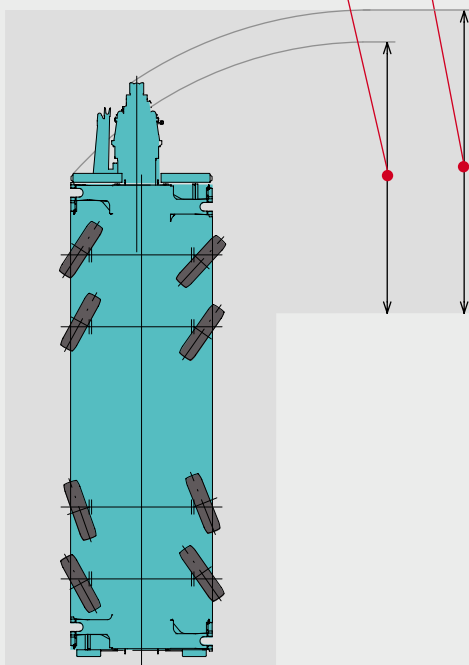
全長、ブーム突出量を大幅にサイズダウンして  
2軸車同等の狭所進入性を発揮

全長、ブーム突出量を大幅にサイズダウンして2軸車同等の狭所進入性を発揮。スラントブームの採用とエンジンをアッパーに搭載した独自の構成により、4軸のキャリヤを採用しながら走行姿勢での全長、フロントオーバーハングを短縮。とくにブーム突出量は、2軸車\*より約40%もサイズダウンしています。ロングホイールベースで走行安定性を高めながらも、最小回転半径、最小直角通路幅はコンパクトに。市街地の狭く複雑な進入路も余裕をもって走り抜け、安全にスムーズに現場に到着できます。\*当社従来機

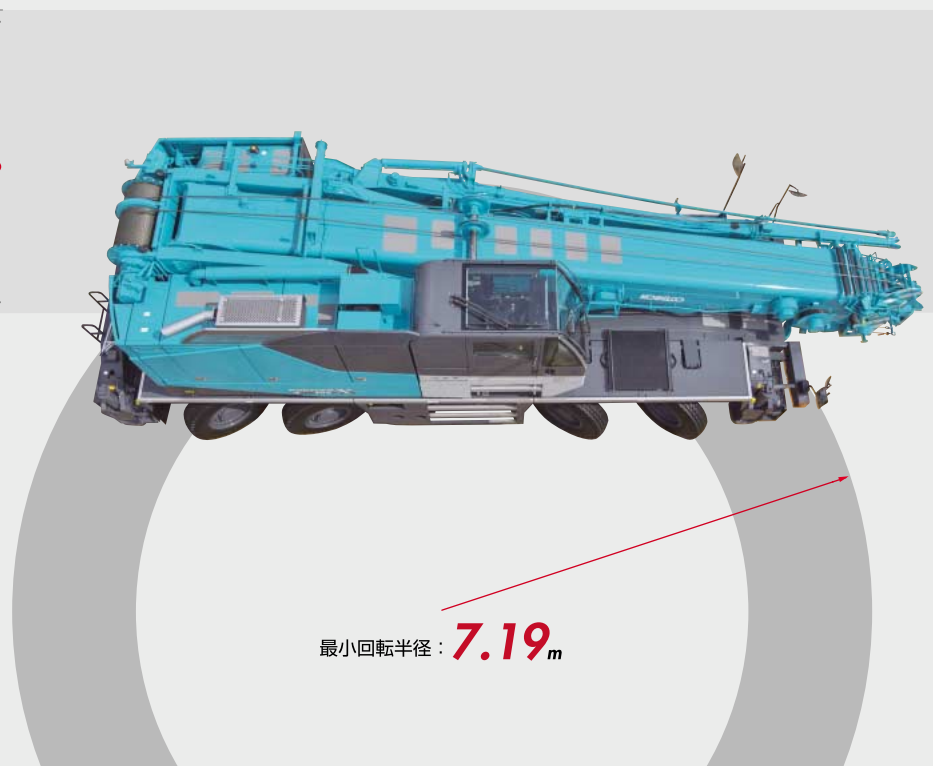


ブーム先端出口通路幅： **6.32** m

車体出口通路幅： **5.66** m



※クランプステアリング右折時の数値です。





# 街でも現場でも。走行に作業に。 安心をもたらす万全の安全装置。

## スラントブームと左方/左前方カメラにより ワイド&クリアな走行視界を確保

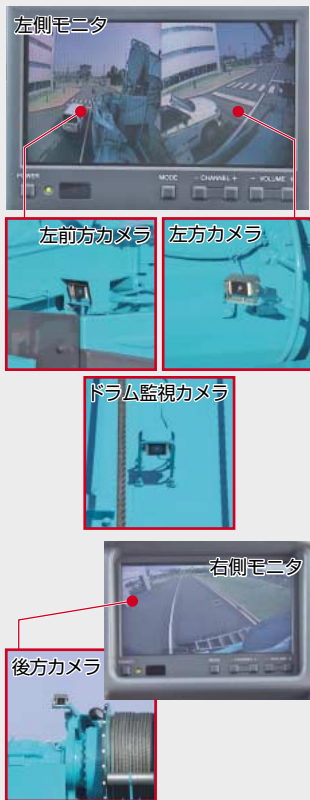


先端が傾斜したスラントブーム、前上方へ移動したアイポイントにより、左前方走行視界を拡大。さらに死角を減少し、車体の左側を通行する人や車両の安全を確認するために、左前方、左方カメラを装備し、左前直下の視界が大きく改善されています。2つのカメラの画像は、運転席前面左側のモニタに2分割画面で同時に表示されます。

※2分割表示は停止時、発進時のみ表示。

●左前方カメラ、左方カメラの画像を  
同時表示する左側モニタ  
切替えにより、ドラム監視カメラの  
画像を表示

●後方カメラの画像を表示する  
右側モニタ



## 強力なHSTブレーキ

大容量フットブレーキに加えて、補助ブレーキとしてHSTブレーキが作動。強力で確実な油圧制動力を発揮しますから、長い下り坂も安心して運転でき、フットブレーキへの負荷が軽減するので機器の寿命も延長します。HSTブレーキの効きは、レバーで5段階に設定できます。

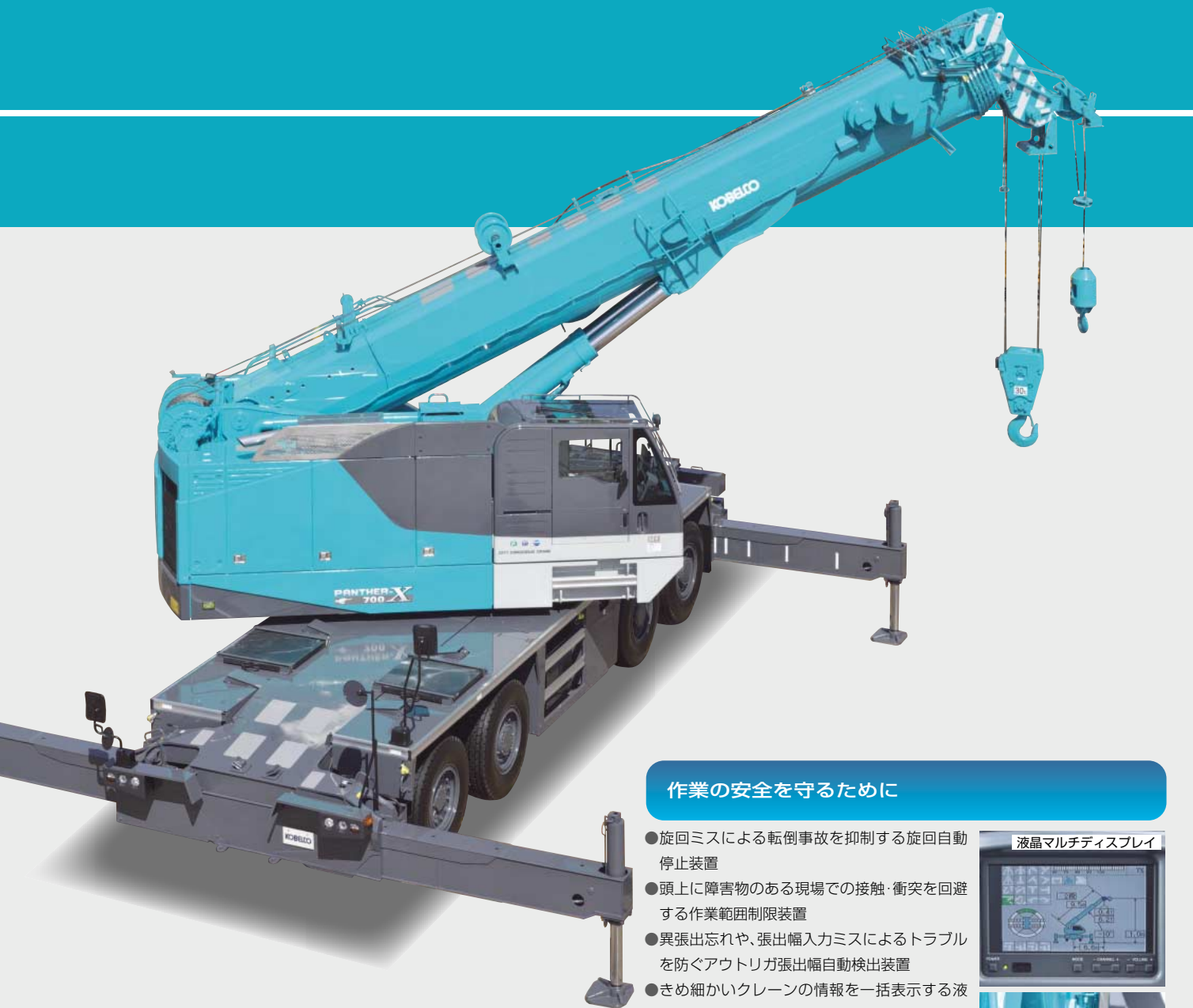


## スラントブーム

ブーム先端が下がったスラントブームを採用。走行時の前方視界向上や重心の低下による走行安定にも貢献







### 作業の安全を守るために

- 旋回ミスによる転倒事故を抑制する旋回自動停止装置
- 頭上に障害物のある現場での接触・衝突を回避する作業範囲制限装置
- 異張出忘れや、張出幅入力ミスによるトラブルを防ぐアウトリガ張出幅自動検出装置
- きめ細かいクレーンの情報を一括表示する液晶マルチディスプレイ
  - ◆ 能力表示モード
  - ◆ 能力曲線表示モード
  - ◆ 旋回性能曲線表示モード
  - ◆ 作業領域制限表示モード
  - ◆ 目標点表示モード
  - ◆ メンテナンス情報表示モード
- オペレータと周囲に注意を喚起するアラーム装置
  - ◆ キャブ内ボイスアラーム (エア圧低下、旋回領域制限、アウトリガ確認など)
  - ◆ キャブ外ボイスアラーム (旋回、左折、後進)
  - ◆ 過負荷外部表示灯
  - ◆ ワンウェイコール
- 夜間のクレーン作業にも十分な照明を
  - ◆ ブームライト
  - ◆ キャブステップライト
  - ◆ ドア連動ルームライト
- 850mm角のアルミ製敷き板を標準装備



液晶マルチディスプレイ



過負荷外部表示灯  
ワンウェイコール



キャブステップライト



ドア連動ルームライト



アルミ製敷き板

### 走行の安全を守るために

- プロジェクターランプ採用のヘッドライト
- ブーム先端灯/マーカランプ/路肩灯を標準装備
- 電気系統のトラブル時にも作動を維持するハイパス異常時対応システム
- 走行異常時に自動的に作動する非常用ステアリングシステム
- 万一の不調発生を警告する機能の数々
  - ◆ 作動油タンク液面警報
  - ◆ 作動油フィルタ目詰まり警報
  - ◆ ブレーキ液漏れ警報
  - ◆ ラジエータ液面警報
  - ◆ エンジンオーバーラン警報



ブーム先端灯  
ブームライト



マーカランプ



路肩灯

# 装備とレイアウトの工夫で 快適な運転空間を提供。



◆環境にも配慮したノンフロンタイプの外気導入式エアコン\*。  
\*デフロスタ、バイレベルモード付き



◆ホット&クールボックス

◆樹脂製アームレスト

◆3中立位置が選べるテレスコピック&チルトレバー

◆ランチテーブル

◆体重調節ダイヤル付きサスペンションシート  
重厚感があり、耐久性もすぐれた新素材とアームレストの採用で、ゆったりとオペレータの体をホールドします。



◆ポジション調節可能な  
チルト&はね上げ式ステアリングホイール

◆バックライト付きフロントパネル

◆照明付き灰皿

◆マガジンラック

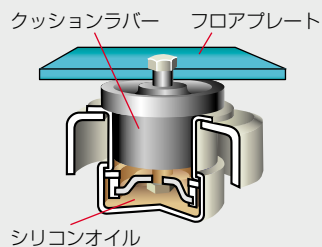


◆カップホルダ

◆間欠機能付き大型天井ワイパ

## ビスカスマウントキャブ

封入されたシリコンオイルで走行時の振動を吸収するビスカスマウントキャブ。振動減衰効果が高く、乗り心地を高めます。





# 技術で、素材ですすめる コスト低減・品質維持

## クレーン遠隔稼働管理システム KCROSS

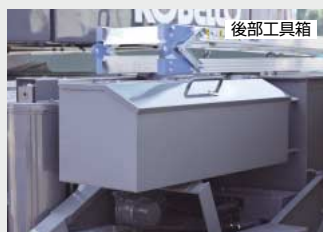
クレーンの発信する稼働状況、位置情報、安全作業、予防保全などの情報を、遠隔地しながら正確に把握でき、高次元の安全・保守管理をサポートするシステムです。さらに、稼働情報の累積データを分析して、レポートを自動作成するコベルコ独自の機能も開発。稼働中に発生するさまざまな状況変化を迅速にキャッチして、より積極的できめ細やかな対応が可能となります。また、休車リスクの減少し、稼働効率向上、計画的なメンテナンスの実施によるランニングコスト低減、省エネ・安全運転の推進が図れます。



※KCROSSのご利用には別途ご契約が必要です。

## 維持・管理をさらに容易に安全に

- キャリヤ、旋回ベアリングに集中給脂口を設置
- ブーム起伏シリンダロッドには無給脂ブッシュを採用
- 高所のメンテナンスに。本体にコンパクトに格納できるアルミ製脚立
- 左サイドステップ内にバスケットタイプの物入れを設置
- 燃料タンクは、地上から安全に給油できるようにキャリアに搭載
- さびにくく光沢も美しいアルミ製タイヤフェンダ、キャリアステップ



## 未来を見つめた環境への厚い配慮

### ● 第3次排ガス規制法適合

コモンレール式超高压燃料噴射システムとクールドEGRシステム採用の次世代電子制御エンジンにより、PM(粒子状物質)、NO<sub>x</sub>(窒素酸化物)の発生を大幅に抑制しています。



### ● 国土交通省低騒音型 建設機械の認定値をクリア



- グリーン購入法適合。
- CO<sub>2</sub>排出を抑制し燃費低減を図る省エネ油圧システムを搭載
  - ◆ 5ポンプ方式 ◆ フェザリングシステム
  - ◆ ポジコンシステム ◆ エンジン回転数感応型パワーステアリング

### ● 環境負荷を大幅に低減するスーパーファインフィルタ

鋼線補強のガラス繊維を使用した作動油フィルタを採用。ダスト捕獲能力がすぐれ、分割式構造で廃却品が少なく環境負荷や処理コストが約1/8に低減します(当社従来タイプ比)。





## ■主な仕様

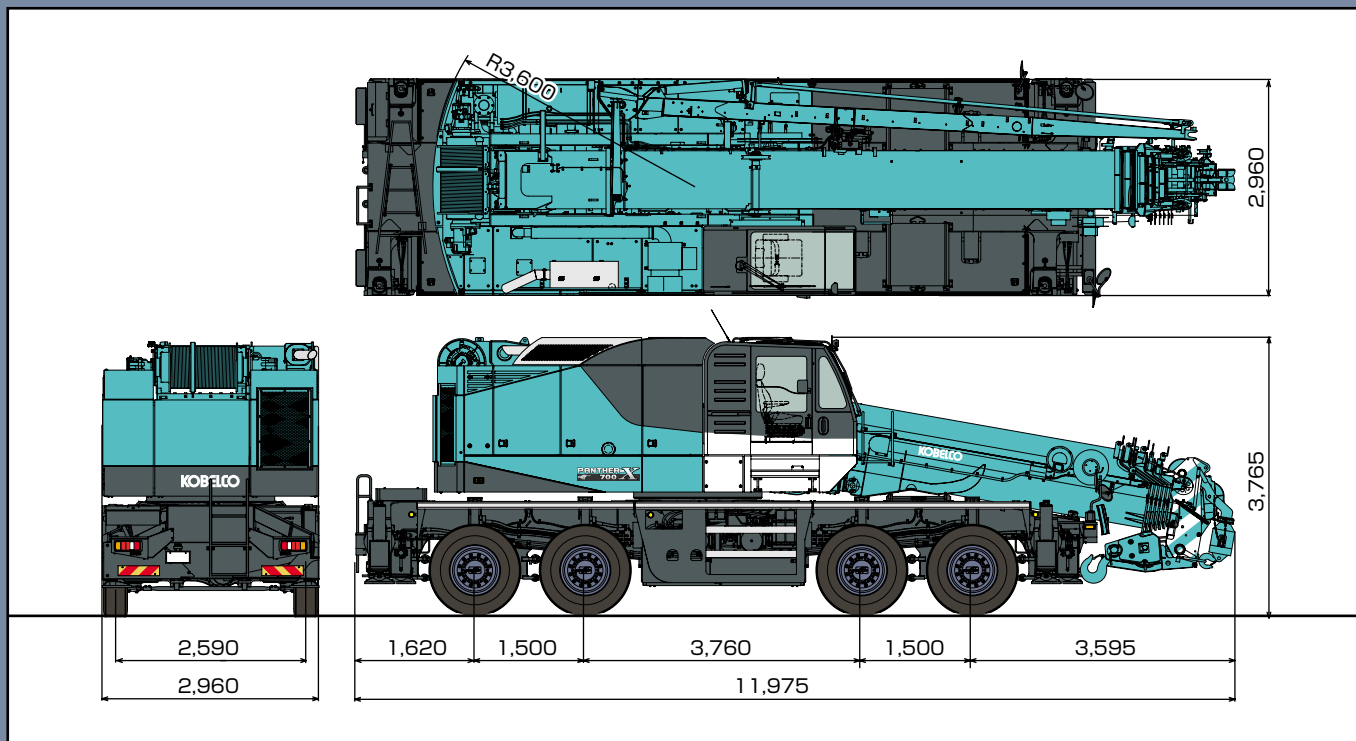
本体型式		RK700	
最大定格総荷重	ブーム	kg×m	70,000×2.3(14本掛け)
	ジブ	kg	4,120(1本掛け)
	補助シーブ	kg	5,000(1本掛け)
ブーム長さ		m	9.50~48.00
ジブ長さ		m	7.8~12.0
フック最大地上揚程(主フック/ジブフック)		m	49.4/61.3
最大作業半径(ブーム/ジブ)		m	34.0(前方:40.0)/37.0(前方:42.7)
巻上ロープ速度	主巻(高速/低速)	m/min	187/122(4層目)
	補巻	m/min	106(2層目)
ブーム伸長速度		sec/m	148/38.5
ブーム上げ速度		sec/度	66/0~84
旋回速度		min <sup>-1</sup> {rpm}	1.9{1.9}
アウトリガ張出幅(H型)		m	7.6/7.2/6.6/5.6/4.3/2.69
ワイヤロープ	主巻	mm×m	ユニロープ φ18×257
	補巻	mm×m	IWRC 6×Ws(26)C/O難燃性 φ18×128
最高走行速度		km/h	49
最小回転半径(前4輪操向/全8輪操向)		m	11.2/7.19
エンジン	名称	日野E13C	
	定格出力	kW/min <sup>-1</sup> {PS/rpm}	330/1,800{448/1,800}
	最大トルク	N·m/min <sup>-1</sup> {kg·m/rpm}	1,930/1,300{197/1,300}
全質量		kg	39,945

※単位は国際単位系のSI単位で、{}内は従来表示です。

## ■運転および作業に必要な資格

- 全装備(車検登録重量)で基本通行条件C条件適合車です。
- 道路の通行には、道路法による通行許可と、道路運送車両法による保安基準の緩和許可が必要ですが、道路の走行には、大型特殊自動車運転免許証が必要です。またクレーン作業には、移動式クレーン運転士免許証が必要です。

## ■外形寸法図(単位: mm)



※掲載写真は、カタログ用に設定・表示して撮影したものです。実際のご使用にあたっては、取扱説明書の記述に従ってください。

## コベルコクレーン株式会社

www.kobelco-cranes.com

東京本社 / 〒141-8626 東京都品川区東五反田2-17-1 ☎03-5789-2130

北海道 ☎011-788-2386・宮城 ☎0223-24-1482・東京 ☎03-5789-2125

市川 ☎047-328-4311・北陸 ☎076-682-6300・東海 ☎052-603-1205

近畿 ☎06-6414-2103・中国 ☎082-810-3880・九州 ☎092-503-3329